

Kutlu Ltd., 1994 yılından beri dünyaca ünlü Alman Zwick / Roell şirketler grubunun Türkiye mümessili olarak tahribatlı malzeme test cihazlarının satış ve servis hizmetlerini yürütmektedir. 25 yılı aşkın bir süredir Türkiye pazarında tanınan Zwick / Roell grubunun önceki temsilcisinin altyapısından yetişen deneyimli kadro ile sadece grup ürünü test cihazlarına yönelik uzmanlaşmış satış ve servis hizmeti, Kutlu Ltd.'in fiziksel testler konusundaki sağlam altyapısını oluşturmaktadır. Sürekli olarak aynı ürünler üzerinde çalışmamız, satış ve servis hizmetlerinin tam anlamıyla profesyonel olarak yürütülmesini kolaylaştırmakta ve bu sayede müşteri memnuniyetinin en üst düzeyde olmasını sağlamaktadır.

Kutlu Ltd. , Zwick/Roell AG şirketler grubunun üretmiş olduğu malzeme test cihazları ile akademik kuruluşlarda, sanayi sektöründe, araştırma kurumlarında, askeri ve sivil tüm üretim kademelerinde, kalite kontrol ve AR-GE amaçlı tahribatlı malzeme deneyleri (Çekme, Basma, Eğme, Yırtılma, Sertlik, Darbe, Aşınma, Sürtünme, Yorulma) için uygun çözümler sunmaktadır.



Firmamız dahilinde bulunan demo laboratuvarımız ile müşterilerimizin cihaz seçimine yardımcı olurken aynı zamanda teknik anlamda bilgi paylaşımı ile, doğru ve amaca yönelik aksesuar seçimi yapılmaktadır. Bu sayede müşterilerimizin istek ve ihtiyaçları tam ve doğru olarak çözülmektedir.

Test cihazlarının montaj, garanti ve satış sonrası servis hizmetleri ile kullanıcı personel eğitimleri şirketimizin servis departmanı tarafından verilmektedir. Zwick / Roell firması 2001 yılında, Kutlu Ltd.'i güçlü servis altyapısı ve yedek parça stoğu ile sadece Türkiye'ye değil, Ortadoğu, Balkanlar ve Türk cumhuriyetlerine de hizmet verecek kapasitede bir "servis merkezi" tayin etmiştir.

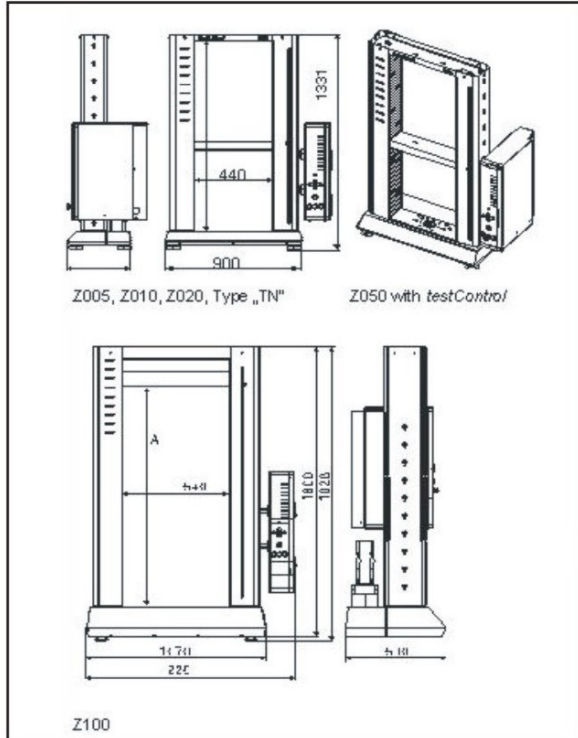


Çift kolonlu ve tek test alanlı olmak üzere 5 kN kapasiteden 100 kN kapasiteye kadar tasarlanmış olan ProLine serisi test cihazları, düşük maliyetli, yüksek kalitedeki dizaynı ile tüm temel malzeme ve komponent testlerini gerçekleştirebilmektedir.

Tasarımı ve üretimi, artan test cihazı talepleri göz önüne alınarak yapılmış olan ProLine serisi, bu yöndeki çalışmalar sayesinde uzun teslimat sürelerini beklemeden, kısa süre sonunda sevke hazır hale gelmektedir.

Tüm Zwick / Roell test cihazlarında olduğu gibi düşük bakım ve yedek parça maliyetlerinin yanında, yıllar sonra gelişebilecek farklı test taleplerini de rahatlıkla karşılayabilecek yapıda olması bir başka tercih nedenidir.

- Yüksek kapasitelerde dahi uygun fiyat ve yüksek kalite/fiyat oranı.
- Üniversal yapısı sayesinde gerekli aksesuarlar aracılığıyla çekme,basma, 3nokta eğme,sürtünme ve çevrimli(cyclic) yükleme gibi birçok testi tek cihaz içerisinde gerçekleştirebilme imkanı.
- İsteğe bağlı olarak farklı kuvvetlerde birden fazla yük ölçer(load cell) kullanma olanağı.
- Hareketli travers üzerinden bilgisayarlı deformasyon ölçme.
- Tüm testXpert yazılımları ile bilgisayar kontrollü kullanım.
- TestXpert yazılımı içerisinde çeşitli malzeme ve standartlara uygun sınırsız test ortamı oluşturabilme imkanı.
- Tüm test sonuçlarını saklayabilme, word, excele aktarabilme, pdf formatında kaydedebilme,mail olarak gönderebilme, arşivleyebilme imkanı.
- Cihaza bağlanan tüm yük ve uzama ölçerlerin tak-kullan özelliği sayesinde testXpert yazılımı tarafından otomatik tanınması,kendini doğrulaması ve izin verilen çalışma limitlerini algılaması kullanım kolaylığının yanı sıra hata ve tehlikelerin önlenmesine yardımcı olur.



- Kısa sevk süresi.
- 500Hz veri kayıt hızı.
- CE ve ISO 9000 normlarına tam uyumluluk.
- Maksimum hızda dahi sessiz çalışma.
- Zwick üretimi manuel,otomatik,video gibi ekstensometreleri kullanabilme özelliği.
- DIN EN ISO 7500-1'e göre yük ölçer (load cell) kapasitesi ile orantılı 0,5 veya 1.sınıf ölçüm hassasiyeti.
- Hiçbir ilave arabirim kartı gerektirmeyen doğrudan bilgisayar bağlantısı sayesinde dizüstü bilgisayarlar ile de kullanılabilme.

Opsiyonlar :

- Ekstra ekipman kullanımı için testControl elektroniği içerisinde 10 slot imkanı.
- Ekstensometre kullanılabilme.
- Renkli,dijital LCD programlama ve kontrol paneli.
- Elektronik kilitli CE uyumlu şeffaf koruma paneli.

CIHAZ TİPİ	Z005 TS	Z005 TN	Z010 TN	Z020 TN	Z030 TN	Z050 TN	Z050 TN	Z100 TN	
Maks.Çekme ve Basma Kuvveti	5	5	10	20	30	50	50	100	kN
Test Alanı Genişliği	440	440	440	440	440	440	440	640	mm
Test Alanı Yüksekliği	570	1070	1050	1050	1370	1370	1370	1360	mm
Maks. Travers Hareketi	500	1000	980	980	1285	1285	1285	1275	mm
Yükseklik	831	1331	1331	1331	1744	1744	1744	1828	mm
Genişlik	770	770	770	770	850	850	850	1070	mm
Elektronik Konsol ile Genişlik	930	930	930	930	1010	1010	1021	1226	mm
Derinlik	356	356	356	356	433	433	433	600	mm
Elektronik Konsol ile Derinlik	437	437	437	437	495	495	516	600	mm
Toplam Ağırlık	95	110	135	135	330	330	325	530	kg
Bağlantı Adaptörü Çapı	20	20	20	36	36	36	36	60	mm
Hareketli Travers Hızı Vmin...Vmaks	0.001 ...500	0.001 ...500	0.001 ...1000	0.001 ...500	0.001 ...300	0.001 ...180	0.0005 ...600	0.0005 ...300	mm/dk
Test Hızı Hassasiyeti	<0.011	<0.011	<0.01	<0.01	<0.01	<0.01	<0.0125	<0.0125	% Vnom
Hareket Sistemi Ölçme Çözünürlüğü	0.039	0.039	0.038	0.018	0.012	0.007	0.016	0.0081	µm
Tekrarlanabilir Pozisyonlama Hassasiyeti	+2	+2	+2	+2	+2	+2	+2	+2	µm
Elektrik Bağlantısı	100...109	100...109	100...109	100...109	100...109	100...109	230	230	V
	110...119	110...119	110...119	110...119	110...119	110...119			V
	120...129	120...129	120...129	120...129	120...129	120...129			V
	200...219	200...219	200...219	200...219	200...219	200...219			V
	220...239	220...239	220...239	220...239	220...239	220...239			V
	240...250	240...250	240...250	240...250	240...250	240...250			V
Güç Tüketimi	0.44	0.44	0.8	0.8	0.8	0.8	3	3	KVA

ORTAK VERİLER

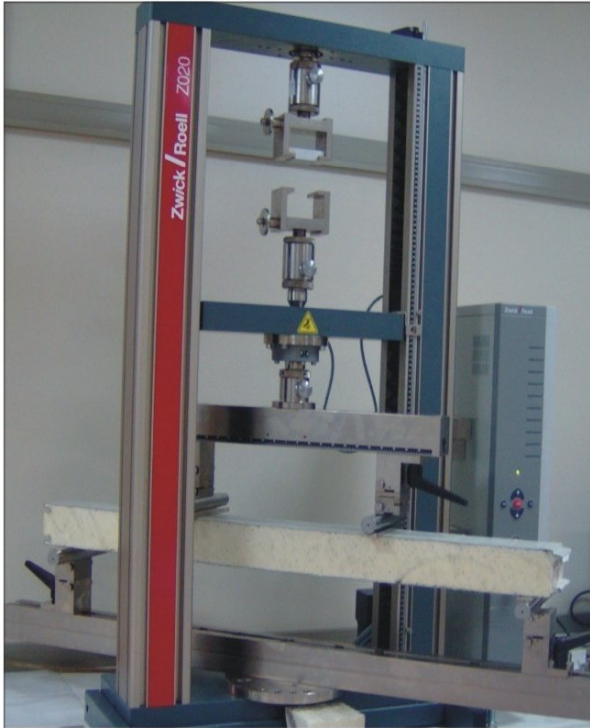
* Çalışma Sıcaklığı	+10 ...+35 C	* Çekme ve Basma Uygulamasında Çözünürlük	162.000 ...912.000 nokta
* Çalışma Ortamı Nem Oranı	20 ... 90 %	* Veri Kayıt Hızı	500 Hz
* Uyumluluk	ISO 9000 ve CE	* PC Data Aktarım Hızı	100 Hz
* Yük Ölçme Sınıfı	DIN EN ISO 7500-1'e göre 0.5. veya 1. Sınıf	* Bağlantı Arayüzü	RS232
* Çalışma Aralığı	Kapasitenin % 165'i	* Çalışma Frekansı	50/60 Hz



Gıda ambalajı basma testi (box crush test)



İnce tel çekme testi (ekstensometreli)



4 nokta eğme testi (flexure, bending test)



Çevrimli (cyclic) yay basma testi, otomatik olarak yay referans kuvvetleri ve yay sabiti hesaplama

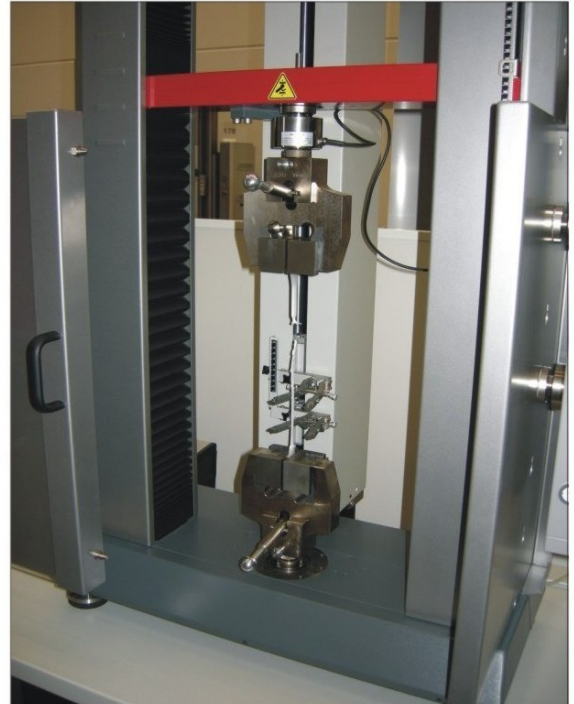
MAKRO EKSTENSOMETRE

- Çok yönlü kullanılabilen makro ekstensometreye modüler yapısı sayesinde gerektiğinde başka ölçme sistemleri de eklenebilir. Bunlar;
- Otomatik L0 ayarlama sistemi,
- r & n ölçme sistemi (kesit daralması aparatı),
- Uzun ölçme çatallarıdır.
- L0 ölçme boyu 10-100 ve 10-205 mm olarak ayarlanabile tip vardır Tipi çözünürlük 0,3 μ 'd r Her iki modelde ölçme boyuna kapandıktan sonra 80 mm hareket alanına sahiptir.
- Özellikle çok düşük uzama alanlarında ölçülen Elastik modülü ve secant modülü değerlerini çok hassas bir şekilde ölçmektedir.
- İsteğe bağlı olarak eklenen kesit daralması aparatı r & n değerlerin malzem üzerinde 0,2 μ hassasiyetli test anında ölçer.



UZUN ÖLÇME BOYLU (LONGSTROKE) EKSTENSOMETRE

- Longstroke ekstensometreler kauçuk, plastik, tekstil, folyo, deri ve benzeri yüksek uzama gösteren malzemelerin testlerinde kullanılırlar.
- Tipik çözünürlük 5 μ dur.
- Elastomer tipi malzemelerde kopma sırasında savrulup parçalanmayan numunelerde dahi sevk elemanları ve döner uçları sayesinde hiçbir etkiye maruz kalmadan ölçme işlemini gerçekleştirebilirler.
- Çatallar malzeme üzerine kapandığında denge sistemi ve çok hassas pürüzlülükte işlenen taşıma sütunları sayesinde rahatlıkla hareket ederler. Bu hareket miktarı inkremental ölçme sensörü tarafından işlemciye gönderilir ve işlenir.
- Taşıma sütunlarının boyu sayesinde çok yüksek uzamalı malzemelerde dahi yüksek performans ve hatasız ölçme sağlar.
- Gerektiği taktirde r&n ölçümleri için manuel yada otomatik kesit daralması aparatı takılabilir.





Kağıt patlatma (burst testi) aparatı



Ahşap numunelerde 3 nokta eğme aparatı



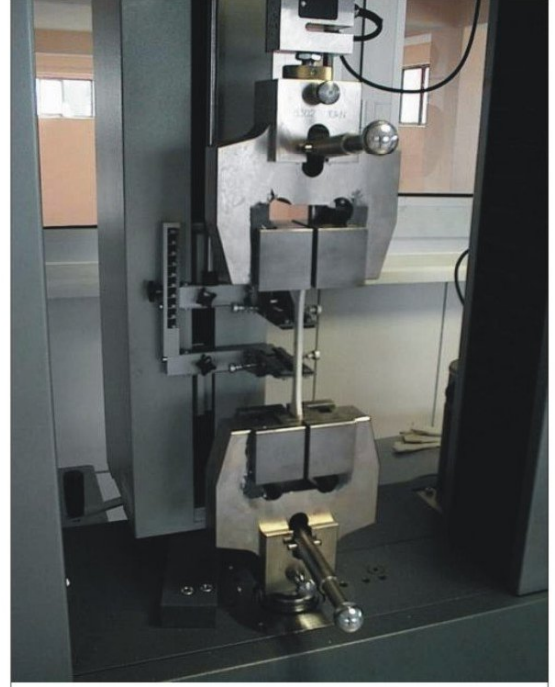
90° soyulma(peel) testi aparatı



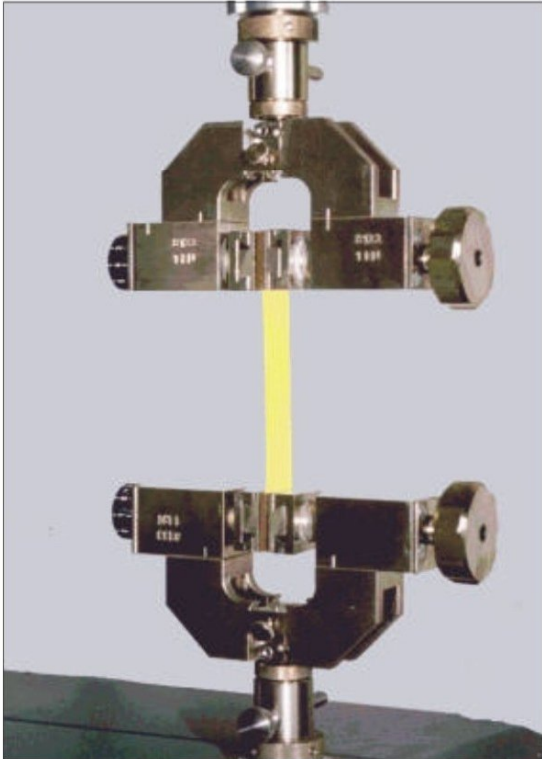
PVC pencere profillerinde köşe kırma aparatı



Makas tip(Pincer) çeneler



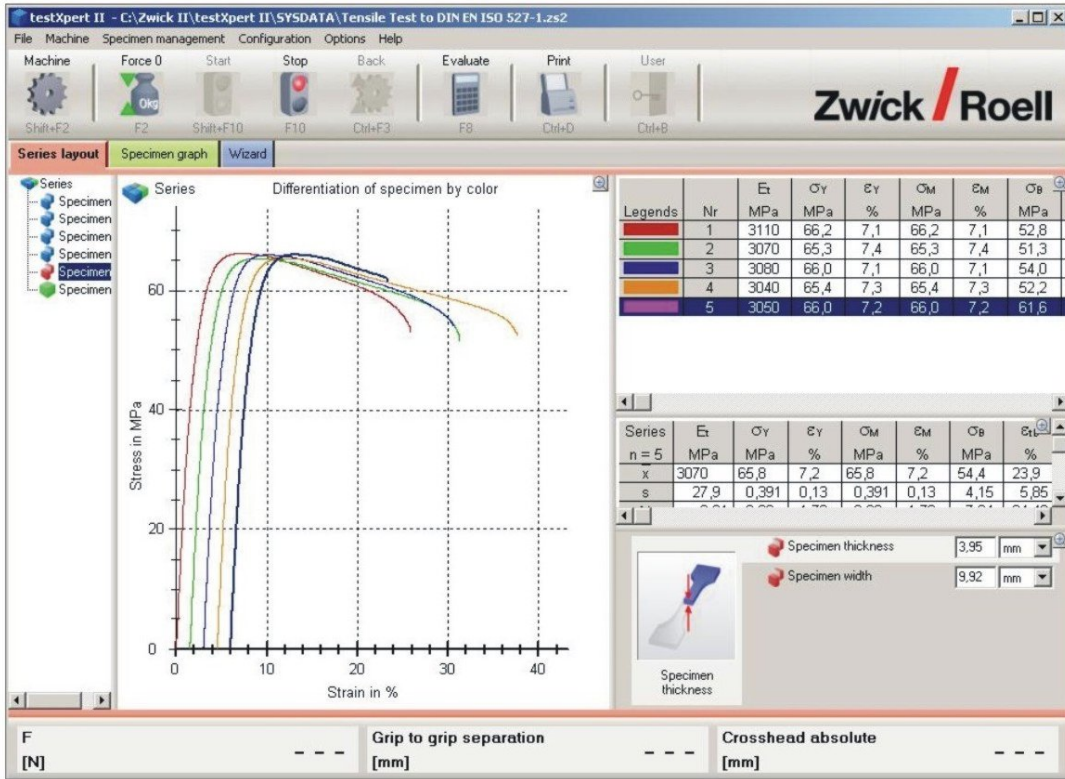
Kamalı(Wedge) çeneler



Vidalı(Screw) çeneler



Pnömatik iplik çeneleri



TestXpert yazılımı Zwick/Roell firmasının dinamik ve statik tüm malzeme test standartlarına göre test işlemlerinin gerçekleştirilebildiği birçok uygulaması olan akıllı test yazılımıdır. Yeni ve son geliştirilmiş hali olan testXpert II ise bu sınırsız çözüm olanaklarına yapılan yeni ilavelerle daha kullanışlı ve fonksiyonel bir hal almıştır. Zwick / Roell 80 yıllık test tecrübesi ve tüm dünyadaki 10.000den fazla cihazı ile bu alandaki kalitesini bir kez daha kanıtlamıştır. Malzeme test standartlarına göre geliştirdiği standart yazılımların yanı sıra bazı özel test yöntemlerini de karşılayan yazılımlar geliştirmiştir. Bunun yanı sıra müşteri isteklerine göre yazılım hazırlama geliştirme işlemlerini de sorunsuz olarak karşılayabilmektedir.

TestXpert II ' nin özellikleri ve bazı faydaları ;

•Sadelik

testXpert II çok kolay anlaşılabilir içeriği sayesinde kısa süreli bir eğitim ile rahatlıkla kullanılabilir ve farklı test şartları için kolaylıkla ayarlanabilir. Gerçekleştirilecek işlemleri ifade eden kısa yollar ve anlaşılır pencereleri ile kısa sürede yeni test parametreleri yapabileceği sunar.

•Akıllılık

Değişen test şartları ve raporlama işlemleri ile ilgili ayarların yapılmasında size daima rehberlik edebilen eş zamanlı yardım sistemi mevcuttur.

•İhtiyaca göre modüler tasarım

testXpert II ile ihtiyaca uygun parametreleri seçme olanağı sunulmuştur. Böylece program maliyeti düşürülmüş olur. Daha sonra ihtiyaç duyulabilecek tüm standartlara uygun parametreler de arzu edildiğinde temin edilebilir.

•Bilgisayar ile uyumluluk

testXpert II ticari olarak üretilen tüm PC ve diz üstü bilgisayarlarla ilave kart gerektirmeden çalışabilen bir yazılımdır. Ofis bilgisayarlarına veya başka sistemlerle çalışan bilgisayarlara bağlanması da mümkündür. Böylece test sonuçları her yerden ulaşılabilir olacaktır.

•Bilgi gönderme kabiliyeti

TestXpert II sadece test sonuçlarının işlenmesi değil, elde edilen bilgilerin terminolojik anlamda kullanılmasını da sağlar. Test sonuçları ve grafik bilgileri malzeme cinslerine göre daha sonra işlenmek üzere ofis programları gibi programlara aktarılabilir. Yada test sonuçlarının kalite güvence sistemi içerisinde rahat izlenebilir olması amacıyla farklı yazılımlarda işlenerek ilgili personele sunulması sağlanır.

•Dil seçimi

İsteğe bağlı olarak üç ayrı dilde (İng, Alm, Fr) çalışabilen yazılım seçilebilir. Tek bir menüden istenilen dil seçeneği seçilerek aynı anda dil değiştirilebilir. Bunun yanında program içerisindeki birçok alan Türkçeleştirilebilmektedir.

•Eş zamanlı görüntü kaydı

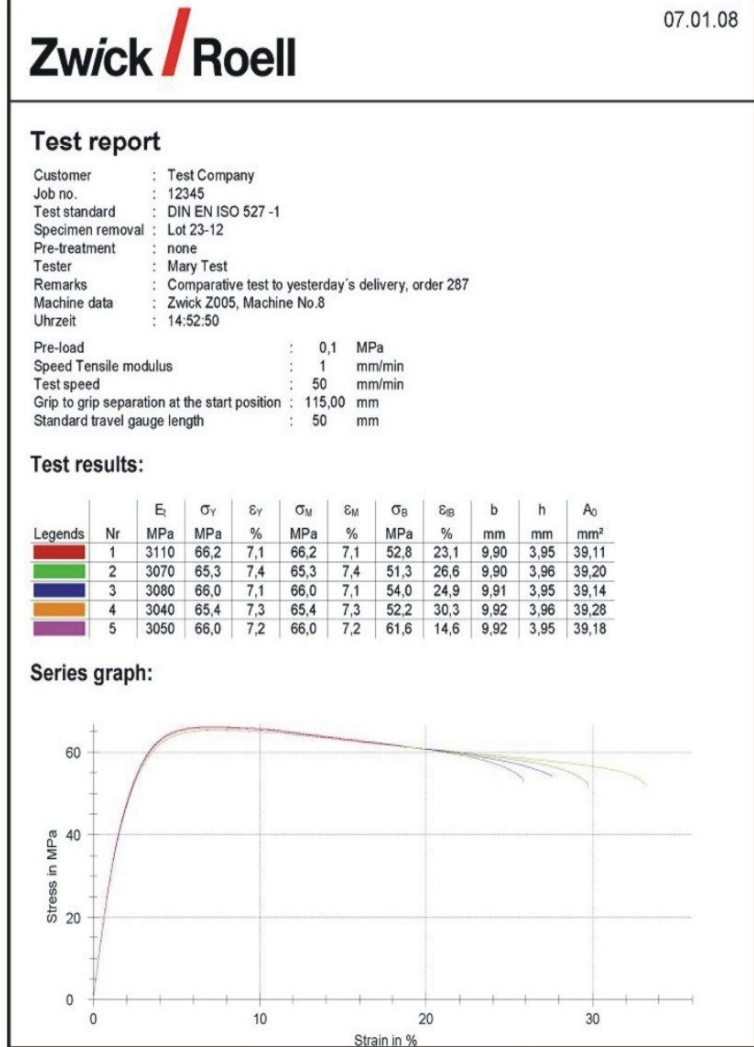
Sadece testXpert II 'ye mahsus olan bu ayrıcalıklı özellik sayesinde test işlemi sırasında eş zamanlı olarak görüntü kaydı yapılır. Test işlemi sırasında veya sonrasında bu görüntü ile test eğrisi eş zamanlı olarak izlenip, malzemenin davranışı adım adım takip edilebilir. Bu sayede numunenin deformasyon anı, şekil değiştirme anı veya renk değiştirme anı gibi özel durumları anında görüntülenmiş olur. Kayıtlar sayesinde test eğrisi üzerinden bu işlem istenildiği zaman yapılabilir.

•TestXpert II LIMS (Entegre laboratuvar bilgi yönetim

Sadece testXpert II nin sunduğu, database tabanlı olarak geliştirilmiş bu yazılım sayesinde çok sayıda test bilgisinin, istenilen özelliklere göre raporlanması istatistiksel dağılımın incelenmesi ve değerlendirilmesi mümkündür. Ekstra herhangi bir çalışmaya gerek duymadan veri bankasında Toplanan sonuçları sınıflandırmak sadece birkaç saniye sürecektir.

•Serbest program oluşturma (Graphical Sequence Editor)

Bu yazılım, içerisinde önceden hazırlanmış fonksiyonlar bulunan blok parçalardan oluşmaktadır. Herhangi bir standart yazılıma ihtiyaç duymadan, bu blokların ardı ardına dizilmesi ile istenilen test şartları çok kolay bir şekilde hazırlanır.İhtiyaç duyulan tüm test aşamaları ve sonuçları herhangi bir yardıma ihtiyaç duymadan oluşturulabilir.Entegre edilmiş simülasyon seçeneği sayesinde oluşturulan test dosyasını, test işlemi gerçekleştirilmeden kontrol edebilir ve üzerinde gerekli değişiklikleri yapma olanağı sunar.Birçok farklı malzeme ve standarda göre test yapılan laboratuvarlarda, bir tek parametre ile tüm test yöntemlerinin yapılabilmesini sağlar.



Test raporu

sistemi)